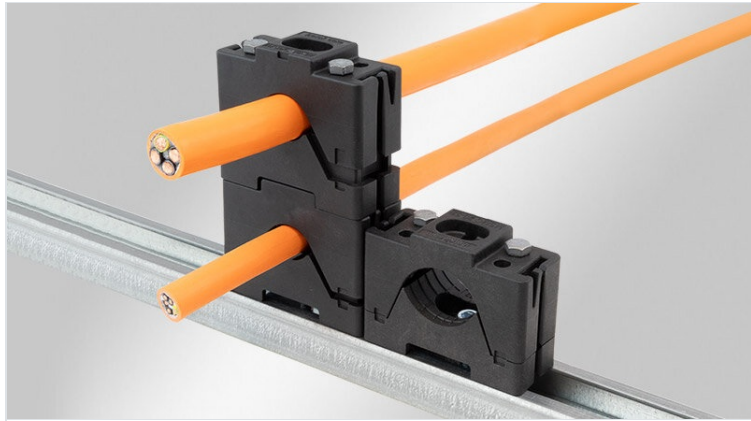


MSMC | Fissacavo modulare impilabile

per diametri di cavo 10 - 55 mm



Il fissacavo modulare impilabile MSMC è utilizzato per un fissaggio facile, rapido e sicuro di cavi, tubi e altri componenti cilindrici. Il campo di serraggio è variabile fino a 16 mm.

Il grande vantaggio di questo morsetto per cavi è che può essere facilmente esteso impilandolo o allineandolo ad altri. Utilizzando l'accoppiatore CMC30, è possibile collegare tra loro diversi fissacavi. L'MSMC offre un elevato livello di protezione dalla corrosione grazie alla scelta dei materiali utilizzati per il fissacavo e le viti.

Il fissacavo è composto da una parte superiore e una inferiore e da viti a testa esagonale. Un accoppiatore può essere utilizzato per allineare facilmente più fissacavi. Le nervature longitudinali e trasversali della superficie di supporto servono ad assorbire le forze di torsione e di trazione. Il punto di montaggio centrale (foro asolato) offre un elevato grado di flessibilità su molte superfici. Per maggiore stabilità e resistenza alla torsione, è possibile utilizzare due viti lunghe per il fissaggio.

I fissacavi sono disponibili come set A per l'allineamento e l'impilamento o come set B per l'allineamento. Il set B contiene un fissacavo (parte superiore e inferiore), un accoppiatore e due viti esagonali corte. Il set A contiene inoltre due viti a testa esagonale lunga.

Il fissacavo può essere combinato con un dado scorrevole opzionale per il montaggio sulla guida C 35 mm / 40 mm.

* IEC 61914: Il test per la resistenza al cortocircuito è in preparazione

Caratteristiche

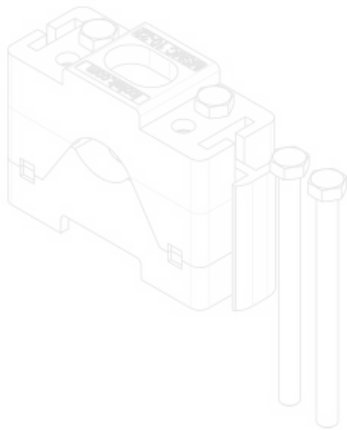
Materiale	Corpo: Poliammide Avvitare: Acciaio zincato passivato (ISO 4017)
Infiammabilità	UL94-V0, autoestinguente
Temperatura	-40 C° ... 140 C°
Proprietà	prova di vibrazioni, senza siliceni, senza alogeni, Resistente UV
Tipo di fissaggio	Avvitare

Vantaggi e benefici

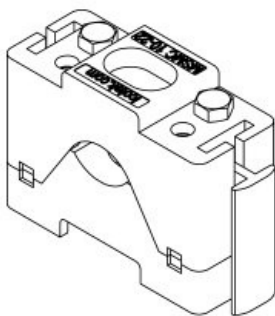
- Più fissacavi possono essere allineati o impilati insieme
- Il diametro dei cavi può variare fino a 16 mm
- Progettato per un elevato scarico della trazione
- Adatto per cavi di grande diametro fino a 55 mm
- Adatto a grandi raggi di curvatura dei cavi rigidi
- Montaggio su superfici o sulla guida C
- Le nervature nei semigusci consentono di assorbire le forze di trazione e torsione
- Blocco antirotazione grazie al montaggio con due viti passanti
- L'accoppiatore può essere utilizzato come ausilio per il montaggio in verticale
- Materiale resistente agli agenti atmosferici

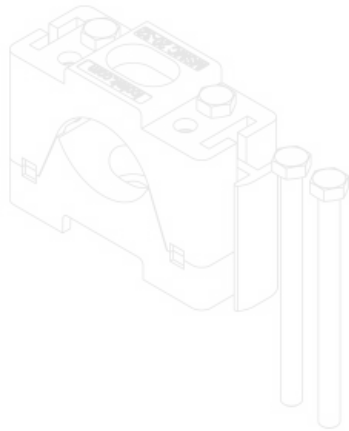
Tipi di prodotto

Codice	32400	Diam. dei fori	5,2 mm
EAN	4251269335	per viti	
	860	Impilabile	Sì
Unità di imballaggio	5	Per diametri di	10 - 22 mm
Lunghezza	64 mm	cavo	
Larghezza	26 mm	Per diametri di	1 x 10 - 22
Altezza	47 mm	cavo	mm
Numero di fori per viti	1		

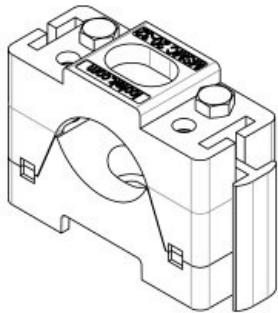


Codice	32401	Diam. dei fori	5,2 mm
EAN	4251269335	per viti	
	877	Impilabile	No
Unità di imballaggio	5	Per diametri di	10 - 22 mm
Lunghezza	64 mm	cavo	
Larghezza	26 mm	Per diametri di	1 x 10 - 22
Altezza	47 mm	cavo	mm
Numero di fori per viti	1		



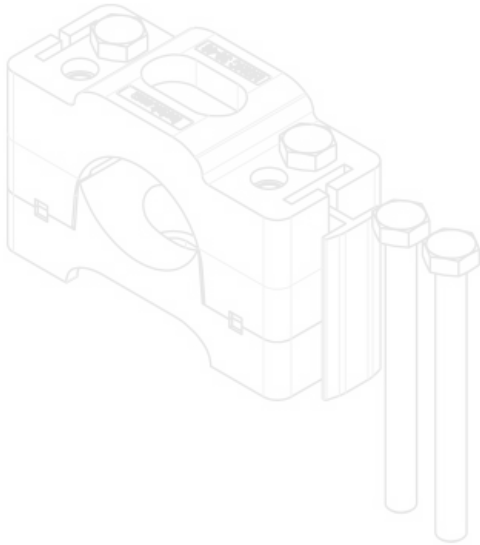


Codice	32410	Diam. dei fori	5,2 mm
EAN	4251269335	per viti	
	884	Impilabile	Sì
Unità di imballaggio	5	Per diametri di	20 - 32 mm
Lunghezza	64 mm	cavo	
Larghezza	26 mm	Per diametri di	1 x 20 - 32
Altezza	47 mm	cavo	mm
Numero di fori per viti	1		

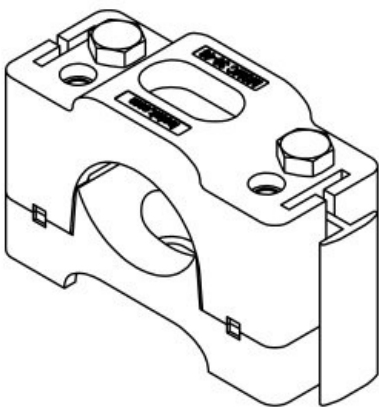


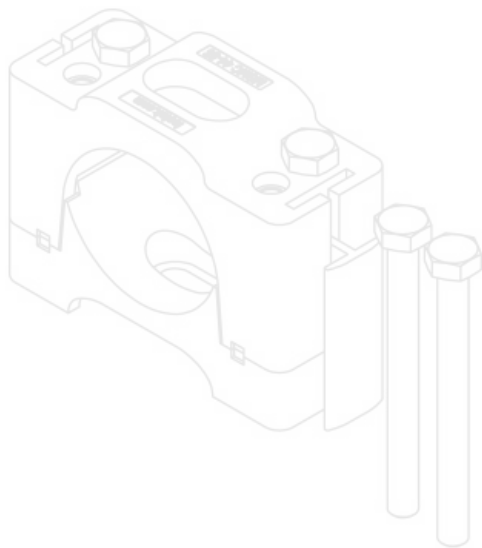
Codice	32411	Diam. dei fori	5,2 mm
EAN	4251269335	per viti	
	891	Impilabile	No
Unità di imballaggio	5	Per diametri di	20 - 32 mm
Lunghezza	64 mm	cavo	
Larghezza	26 mm	Per diametri di	1 x 20 - 32
Altezza	47 mm	cavo	mm
Numero di fori per viti	1		

Codice	32420	Diam. dei fori	8,2 mm
EAN	4251269334	per viti	
	665	Impilabile	Sì
Unità di imballaggio	5	Per diametri di	30 - 46 mm
Lunghezza	100 mm	cavo	
Larghezza	40 mm	Per diametri di	1 x 30 - 46
Altezza	64,5 mm	cavo	mm
Numero di fori per viti	1		

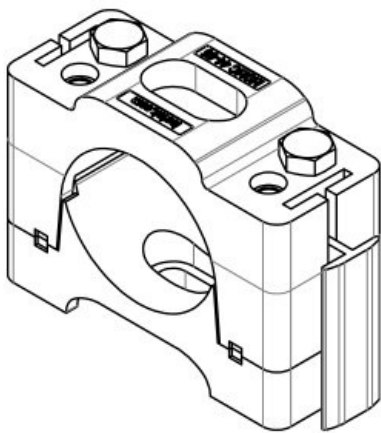


Codice	32421	Diam. dei fori	8,2 mm
EAN	4251269334	per viti	
	672	Impilabile	No
Unità di imballaggio	5	Per diametri di	30 - 46 mm
Lunghezza	100 mm	cavo	
Larghezza	40 mm	Per diametri di	1 x 30 - 46
Altezza	64,5 mm	cavo	mm
Numero di fori per viti	1		



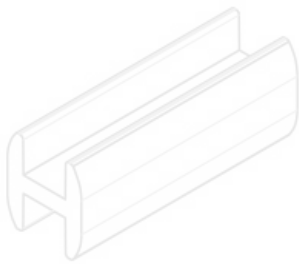


Codice	32430	Diam. dei fori	8,2 mm
EAN	4251269334	per viti	
	689	Impilabile	Sì
Unità di imballaggio	5	Per diametri di cavo	44 - 55 mm
Lunghezza	100 mm	Per diametri di cavo	1 x 44 - 55 mm
Larghezza	40 mm		mm
Altezza	72,5 mm		
Numero di fori per viti	1		

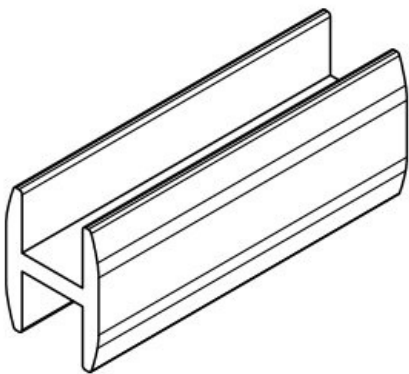


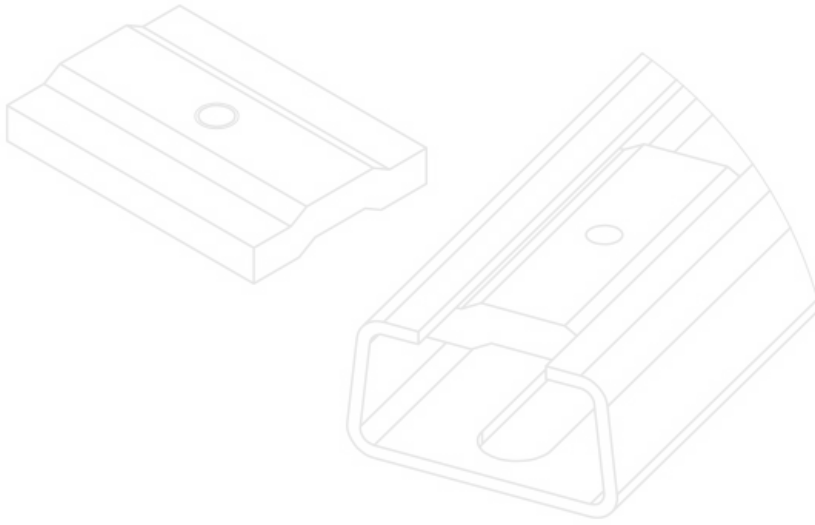
Codice	32431	Diam. dei fori	8,2 mm
EAN	4251269334	per viti	
	696	Impilabile	No
Unità di imballaggio	5	Per diametri di cavo	44 - 55 mm
Lunghezza	100 mm	Per diametri di cavo	1 x 44 - 55 mm
Larghezza	40 mm		mm
Altezza	72,5 mm		
Numero di fori per viti	1		

Codice **32598**
EAN **4251269335**
914
Unità di
imballaggio **10**
Adatta a: **MSMC 10-22**
/ MSMC 20-
32
Lunghezza **12 mm**
Larghezza **13,4 mm**
Altezza **35 mm**



Codice **32599**
EAN **4251269334**
702
Unità di
imballaggio **10**
Adatta a: **MSMC 30-46**
/ MSMC 44-
55
Lunghezza **15 mm**
Larghezza **20 mm**
Altezza **50 mm**



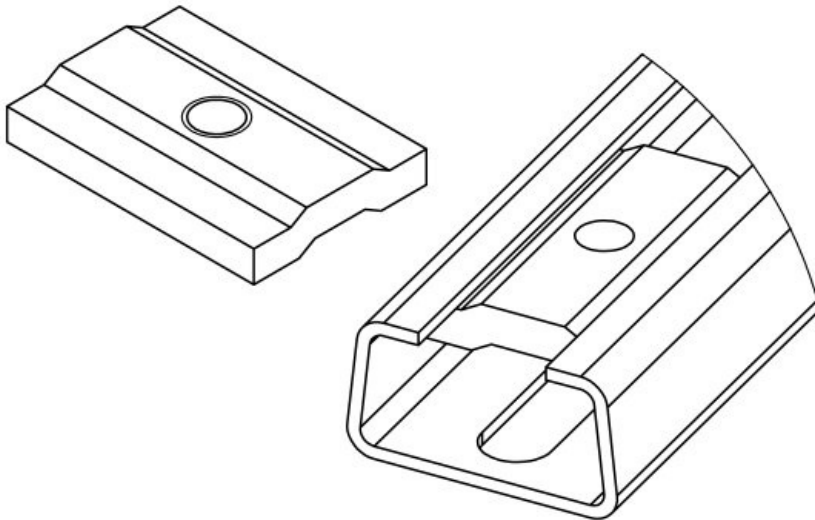


Codice **32596** Numero di fori **1**
EAN **4251269335** per viti
907 Filetto **M5 x 0,8**

Unità di
imballaggio **5**

Adatta a: **MSMC 10-22**
/ MSMC 20-
32

Lunghezza **40 mm**
Larghezza **28 mm**
Altezza **5 mm**



Codice **32597** Numero di fori **1**
EAN **4251269335** per viti
921 Filetto **M8 x 1,25**

Unità di
imballaggio **5**

Adatta a: **MSMC 30-46**
/ MSMC 44-
55

Lunghezza **40 mm**
Larghezza **28 mm**
Altezza **5 mm**